

STUDENOVODNÝ VYSOKOTLAKOVÝ ČISTIČ HD 10/16-4 CAGE EX

Špeciálne na použitie v zónach ATEX vyvinutý vysokotlakový čistič HD 10/16-4 Cage Ex s ochranou pred explóziou. Pracovný tlak 160 bar, zodpovedá prietoku vody 1000 litrov za hodinu.



Made in Germany



Objednávacie číslo

1.353-904.0

- Ochrana pred výbuchom Ex II 2 G Ex h IIB T3 Gb
- Čerpadlo s kľukovým hriadelom s keramickými piestami
- 4-pólový vzduchom chladený elektromotor

Technické informácie

		4054278157887
Druh prúdu	Ph / V / Hz	3 / 400 / 50
Prietok	l/h	1000
Teplota vody na prívide	°C	50
Pracovný tlak	bar / MPa	160 / 16
Max. tlak	bar / MPa	220 / 22
Prikon	kW	5,5
Farba		Antracitová
Hmotnosť (s príslušenstvom)	kg	122,6
Hmotnosť vrátane obalu	kg	131,2
Rozmery (d × š × v)	mm	980 × 720 × 1100

Výbava

Vysokotlaková pištoľ		EASY!Force Ex-ochrana
Vysokotlaková hadica	m	10 / DN 8, 400 bar
Antikorový pracovný nadstavec	mm	1050
Antikorový pracovný nadstavec, vodivý	mm	1050
Power tryska		■
Vypínanie tlaku		■
Vysokotlakový pracovný nadstavec		■
Zóna ATEX		■

■ Standardná výbava.

Toto zariadenie vyžaduje odborné zaškolenie



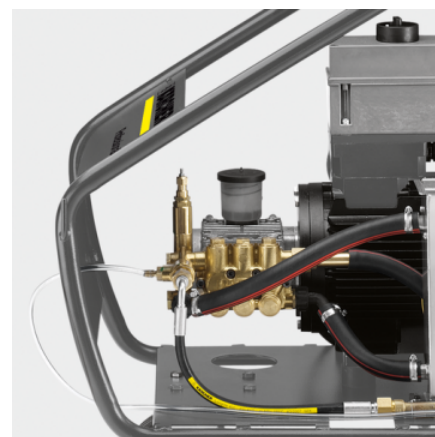
Práškovolakový klietkový ochranný rám, elektricky vodivý

- Robustný rám z oceľových rúrok.
- S integrovaným systémom pre zavesenie na žeriav
- Ochrana stroja pred poškodením.



Výbava pre výbušné prostredie

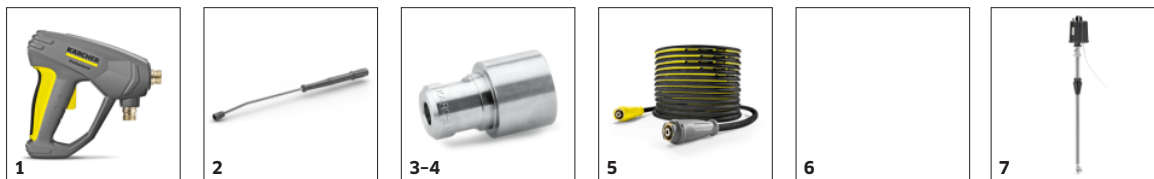
- Vodivé gumené pneumatiky.
- Povrchová teplota vždy nižšia ako 200 °C.



Sila a dlhá životnosť

- 4-pólový, pomalootáčkový elektromotor (vzduchom chladený).
- Robustná mosadzná hlava valca a keramické piesty.
- Spoľahlivosť a dlhá životnosť: Ultra vysoko výkonné čerpadlo KÄRCHER s kľukovým hriadeľom zabezpečuje optimálny tlak.

PRÍSLUŠENSTVO PRE STUDENOVODNÝ VYSOKOTLAKOVÝ ČISTIČ HD 10/16-4 CAGE EX 1.353-904.0



		Objednávacie číslo		
VYSOKOTLAKOVÉ PIŠTOLE				
Ručné striekacie pištole				
Vysokotlaková pištoľ EASY!Force Ex	1	4.118-020.0	Schválená pre výbušné prostredie, vyvinutá pre prácu bez únavy: Vysokotlaková pištoľ EASY!Force znižuje silu potrebnú na udržanie stlačenej pištole na nulu, tým že využíva spätnú nárazovú silu vysokotlakového prúdu.	■
PRACOVNÉ NADSTAVCE				
Otočné pracovné nadstavce				
Pracovný nadstavec, 1050 mm, otočný, 1050 mm, otočný	2	4.112-034.0	1050 mm tyčový pracovný nadstavec z nehrdzavejúcej ocele (ručné spojenie) s ergonomickou rukoväťou pre jednoduché používanie a ochranu. Otočné o 360° pod tlakom.	■
POWER TRYSKA KÄRCHER				
Power tryska s uhlom striekania 0°				
Power tryska 0°, 060	3	2.113-036.0	Plný prúd na obzvlášť nepoddajné nečistoty.	■
Power tryska s uhlom striekania 25°				
Power tryska , 060	4	2.113-026.0	Tryska s plochým prúdom pre vyšší plošný výkon a na nepoddajné nečistoty.	■
VYSOKOTLAKOVÉ HADICE				
Špeciálne hadice				
Vysokotlaková hadica Ex, 10 m, ID 8, 400 bar, 2 x EASY!Lock	5	6.110-064.0	Elektricky vodivá, 10 m dlhá vysokotlaková hadica na použitie v priestoroch ohrozených explóziou. Dĺžka 10 m, na oboch koncoch vybavená ručným závitovým spojmom EASY!Lock.	■
STROMGENERATOR				
Benzínová elektrocentrála PGG 8/3	6	1.042-209.0	Benzínová elektrocentrála PGG 8/3 s výkonom až 7,5 kW. Pre nezávislé napájanie striedavým a trojfázovým prúdom na stavbách, v poľnohospodárstve alebo na verejných priestranstvách.	□
ČISTENIE SUDOV A NÁDRŽÍ				
Hlava na čistenie nádrží HKF 30/14-E	7	6.751-061.0	Kompaktná striekacia hlava na čistenie nádrží HKF 30/14-E vyrobená z nehrdzavejúcej ocele určená na čistenie vnútor.priestorov nádob a nádrží. Má nízku hmotnosť a ponúka konštantnú rýchlosť.	□

■ Štandardná výbava. □ Príslušenstvo na objednávku.