

KÄRCHER

STUDENOVODNÝ VYSOKOTLAKOVÝ ČISTIČ HD 6/15 M PORTABLE *EU

Náš šikovný a prenosný studenovodný vysokotlakový čistič HD 6/15 M Portable s pracovným tlakom 150 bar a prietokom vody 600 l/h bol vyvinutý špeciálne pre maliarov a čističov fasád.



Made in Germany



Objednávacie číslo

1.150-952.0

- Trojpiestové axiálne čerpadlo s tvrdenými antikoroovými piestami
- Odolný práškovo lakovaný rám z ocelových rúrok pre maximálnu ochranu čerpadlovej jednotky
- Automatická dekompresia tlaku a energetická efektívnosť vyššia o 20 percent

Technické informácie

		4054278641324
Druh prúdu	Ph / V / Hz	1 / 230 / 50
Prietok	l/h	560
Teplota vody na prívide	°C	60
Pracovný tlak	bar / MPa	150 / 15
Max. tlak	bar / MPa	225 / 22,5
Príkion	kW	3,1
Pripájací kábel	m	5
Prítok vody		3/4"
Farba		Antracitová
Hmotnosť (s príslušenstvom)	kg	28,4
Hmotnosť vrátane obalu	kg	32
Rozmery (d × š × v)	mm	587 × 320 × 430

Výbava

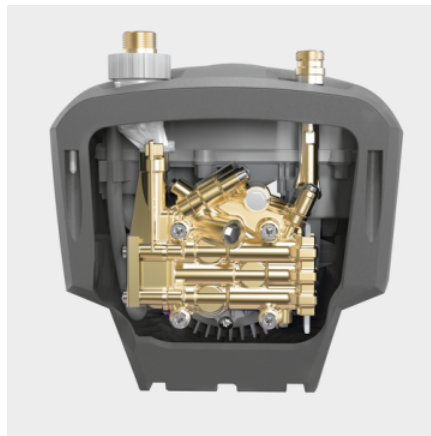
Vysokotlaková pištoľ		EASY!Force
Vysokotlaková hadica	m	10 / Kvalita Premium
Pracovný nadstavec	mm	840
Power tryska		■
Vypínanie tlaku		■

■ Štandardná výbava.



Dlhá životnosť a odolnosť

- Robustný rám z ocelových rúrok chráni všetky komponentov.
- Rám z ocelových rúrok sa hodí aj na jednoduché upevňovanie a zabezpečenie stroja v servisnom vozidle.
- Pevný plastový podvozok spoľahlivo ochráni čerpadlo pred poškodením a znečistením.



Kvalitná výbava

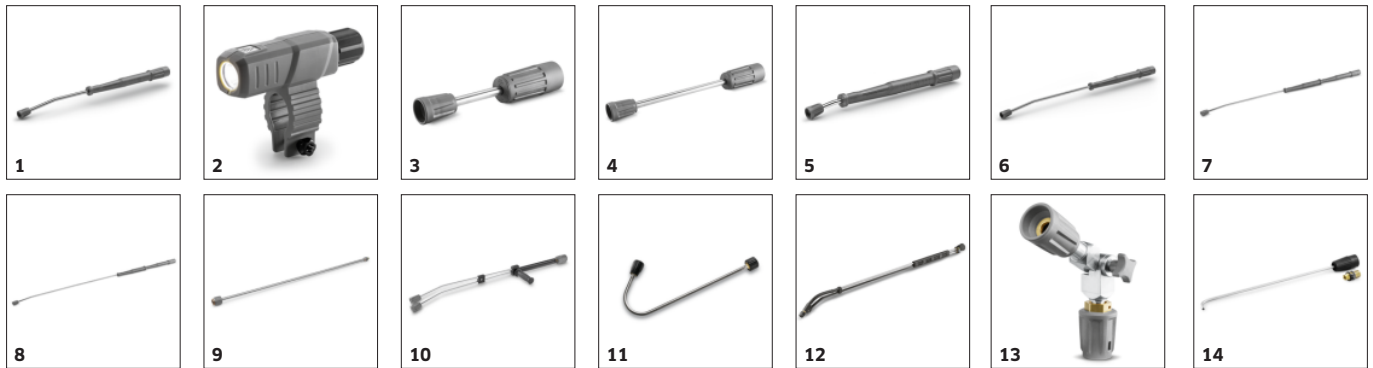
- Automatická dekompresia tlaku chráni komponenty a predlžuje životnosť.
- Výkonný 2-pólový vzduchom chladený elektromotor
- Kvalitná valcová hlava z mosadze



Príkladná jednoduchá údržba

- Jednoduchý prístup k hlave valca cez otvorenú spodnú stranu stroja.
- Rýchly prístup k elektroskrinke jednoduchým zložením krytu stroja.
- Veľký, pohodlne dosiahnuteľný vodný filter na ochranu čerpadla pred čistočkami nečistôt vo vode.

PRÍSLUŠENSTVO PRE STUDENOVODNÝ VYSOKOTLAKOVÝ ČISTIČ HD 6/15 M PORTABLE *EU 1.150-952.0



		Objednávacie číslo		
PRACOVNÉ NADSTAVCE				
Otočné pracovné nadstavce				
Pracovný nadstavec, 840 mm, otočný	1	4.112-006.0	Pracovný nadstavec, 840 mm, otočný, ergonomický	<input checked="" type="checkbox"/>
LED svetlo na pracovný nadstavec	2	2.680-002.0	Jasná, ľahká pracovná svetlo LED pre priamu montáž na prac. nadstavec vysokotlakovej pištole EASY!Force. Lepšia viditeľnosť až počas 5 prac. hodín pri nepriaznivých svetelných podmienkach.	<input type="checkbox"/>
Pracovný nadstavec, 250 mm, otočný	3	4.112-027.0	Pracovný nadstavec, 250 mm, otočný, ergonomický	<input type="checkbox"/>
Pracovný nadstavec, 400 mm, otočný	4	4.112-024.0	Pracovný nadstavec, 400 mm, otočný, ergonomický	<input type="checkbox"/>
Pracovný nadstavec, 600 mm, otočný	5	4.112-007.0	Pracovný nadstavec, 600 mm, otočný, ergonomický	<input type="checkbox"/>
Pracovný nadstavec, 1050 mm, otočný	6	4.112-000.0	Pracovný nadstavec, 1 050 mm, otočný, ergonomický	<input type="checkbox"/>
Pracovný nadstavec, 1550 mm, otočný	7	4.112-018.0	Pracovný nadstavec, 1 550 mm, otočný, ergonomický	<input type="checkbox"/>
Pracovný nadstavec, 2050 mm, otočný	8	4.112-021.0	Pracovný nadstavec, 2 050 mm, otočný, ergonomický	<input type="checkbox"/>
Predĺženie pracovného nadstavca, 1000 mm	9	4.112-048.0	Predĺženie pracovného nadstavca s prípojkou EASY!Lock. Dĺžka 1 000 mm.	<input type="checkbox"/>
Dvojitý pracovný nadstavec				
Dvojitý pracovný nadstavec, 960 mm	10	2.112-016.0	Plynulá regulácia pracovného tlaku priamo na rukoväti pri plnom prietoku. Vhodný hlavne pre poľnohospodárstvo (napr. čistenie maštalí).	<input type="checkbox"/>
Zahnutý pracovný nadstavec				
Pracovný nadstavec na čistenie WC a dažďových žlabov	11	4.112-029.0	S tryskou na vodu. Špeciálny tvar na čistenie dažďových žlabov a na hygienické čistenie toaliet. Z antikoru.	<input type="checkbox"/>
Flexibilný pracovný nadstavec				
Flexibilný pracovný nadstavec, 1050 mm	12	4.112-035.0	Bezstupňové prestavovanie ohybu pracovného nadstavca v rozsahu 20° - 140°. Obzvlášť vhodný na čistenie ťažko prístupných miest, ako sú napr. strešné žlaby, strechy áut, podvozky alebo podbehy.	<input type="checkbox"/>
Vysokotlakový kľb	13	4.112-057.0	Pre ťažko prístupné miesta: Vysokotlakový kľb s bezstupňovým prestavovaním uhla až do 120°. Montuje sa jednoducho priamo na pracovný nadstavec vysokotlakového čističa.	<input type="checkbox"/>
Čistič žlabov				
Pracovný nadstavec na čistenie žlabov	14	2.112-015.0	Pracovný nadstavec slúži na čistenie systémov na odvádzanie dažďovej vody. Tvar pracovného nadstavca a špeciálna tryska umožňujú čistenie bez zloženia krycej mriežky.	<input type="checkbox"/>

■ Štandardná výbava. Príslušenstvo na objednávku.

PRÍSLUŠENSTVO PRE STUDENOVODNÝ VYSOKOTLAKOVÝ ČISTIČ HD 6/15 M PORTABLE *EU 1.150-952.0



		Objednávacie číslo		
PRACOVNÉ NADSTAVCE				
Pracovný nadstavec na čistenie podvozku				
Pracovný nadstavec na čistenie podvozku	15	4.112-032.0	Pojazdný; pre efektívne a pohodlné čistenie podvozkov a blatníkov. Antikoro. Bez VT trysky.	<input type="checkbox"/>
Prídavná rukoväť				
Prídavná rukoväť pre pracovné nadstavce EASY!Lock	16	4.321-380.0	Komfort v každej situácii - prídavná rukoväť sa dá jednoducho namontovať na pracovný nadstavec našej novej generácie EASY!Lock, čím umožňuje optimálne prispôsobenie pracovného postoja podľa príslušnej činnosti. Pravidelným striedaním postoja sa odľahčuje pohybový aparát a práca je trvalo uvoľnená. Pomocou pracovného nadstavca otočného o 360° môžete prídavnú rukoväť aj počas prevádzky úplne jednoducho otáčať okolo osi, čo zvyšuje flexibilitu.	<input type="checkbox"/>
Pracovný nadstavec PowerControl				
Pracovný nadstavec Power Control 034	17	4.112-045.0	Jednoducho dosiahnuteľné a presné prestavovanie tlaku počas práce: pomocou pracovného nadstavca PowerControl s veľkosťou trysky 034 prispôbíte pracovný tlak plynulo a rýchlo každej úlohe.	<input type="checkbox"/>
POWER TRYSKA KÄRCHER				
Power tryska s uhlom striekania 25°				
Power tryska , 033	18	2.113-063.0	Tryska s plochým prúdom pre vyšší plošný výkon a na nepoddajné nečistoty.	<input checked="" type="checkbox"/>
Power tryska s uhlom striekania 0°				
Power tryska 0°, 040	19	2.113-001.0	Plný prúd na obzvlášť nepoddajné nečistoty.	<input type="checkbox"/>
Power tryska s uhlom striekania 15°				
Power tryska 15°, 033	20	2.113-002.0	Tryska s plochým prúdom na nepoddajné nečistoty.	<input type="checkbox"/>
Power tryska s uhlom striekania 40°				
Power tryska 40°, 040	21	2.113-003.0	Plochý prúd pre vysoký plošný výkon - vhodná na citlivé povrchy	<input type="checkbox"/>
STROMGENERATOR				
Elektrický generátor PGG 6/1	22	1.042-208.0	Benzínový synchronný generátor PGG 6/1 s výkonom 5 kW zaujme až 10 hodinami nezávislého napájania v mnohých profesionálnych príležitostiach či na verejných priestranstvách.	<input type="checkbox"/>
VYSOKOTLAKOVÉ PIŠTOLE				
Ručné striekacie pištole				
Vysokotlaková pištoľ EASY!Force súprava 1	23	4.111-050.0	Na zmenu čističov VT Kärcher s existujúcou vysokotlakovou hadicou: Súprava 1 EASY!Force s vysokotlakovou pištoľou EASY!Force, pracovným nadstavcom a potrebnými adaptérmí až po trysku.	<input type="checkbox"/>
Vysokotlaková pištoľ EASY!Force súprava 2	24	4.111-051.0	Vyvinuté pre montáž na už existujúce vysokotlakové čističe: Súprava 2 EASY!Force s vysokotlakovou pištoľou EASY!Force, pracovným nadstavcom, vysokotlakovou hadicou a potrebnými adaptérmí.	<input type="checkbox"/>
Vysokotlaková pištoľ EASY!Force súprava 3	25	4.111-052.0	Vhodná pre existujúcu vysokotlakovú hadicu a pracovný nadstavec: Súprava EASY!Force 3, vrátane pištole EASY!Force a všetkých potrebných adaptérov na vybavenie vysokotlakového čističa.	<input type="checkbox"/>
ROTAČNÉ TRYSKY (FRÉZA NA ŠPINU)				
Rotačná tryska, malá				
Rotačná tryska, malá, 035	26	4.114-019.0	Nová rotačná tryska Performance (veľkosť trysky 035) s rotujúcim bodovým prúdom je obdivuhodne iná: má až o 50% vyšší čistiaci a plošný výkon ako jej predchodkyňa.	<input type="checkbox"/>
Rotačná tryska, veľká				
Rotačná tryska, veľká, 035	27	4.114-040.0	Rotačná tryska - rotujúci bodový prúd, 10-násobný výkon čistenia. Maximálna životnosť vďaka keramickej tryske a keramickej ložiskovému krúžku. Max. 300 bar/30 MPa, 85 °C.	<input type="checkbox"/>
TRYSKY S VIACERÝMI MOŽNOSŤAMI PRESTAVENIA				
Trojité trysky				
Trojité tryska, 033	28	4.117-028.0	Ručne prepínateľná trojitá tryska. Pohodlné prestavovanie prúdu vody. Pri strojoch s injektorom slúži nízkotlakový plochý prúd na nasávanie a nanášanie čistiaceho prostriedku.	<input type="checkbox"/>

■ Štandardná výbava. Príslušenstvo na objednávku.

PRÍSLUŠENSTVO PRE STUDENOVODNÝ VYSOKOTLAKOVÝ ČISTIČ HD 6/15 M PORTABLE *EU 1.150-952.0



		Objednávacie číslo		
TRYSKY S VIACERÝMI MOŽNOSŤAMI PRESTAVENIA				
Zahnutá Vario tryska 0°-90°				
Zahnutá Vario tryska, 050	29	4.113-007.0	Umožňuje zmeniť uhol striekania vysokotlakového prúdu v rozsahu 0-90° - „bezstupňovo“. Tým je možné ľahké prispôsobenie všetkým druhom znečistenia a povrchov.	<input type="checkbox"/>
ECO!BOOSTER				
eco!Booster TR 033 500 - 600 l	30	2.113-085.0	eco!Booster pre studenovodné a horúcovodné vysokotlakové čističe (veľkosť trysky 033, 500 - 600 l) s o 50 % väčším plošným výkonom ako bežný pracovný nadstavec; ideálny pre citlivé povrchy.	<input type="checkbox"/>
RÝCHLOSPOJKA				
Rýchlospojka	31	2.115-000.0	Pre rýchle striedanie rôznych pracovných nadstavcov a príslušenstva. Optimálne prispôbená na striekacie zariadenie Kärcher, vhodná pre rozhranie pištole a pracovného nadstavca. So systémom EASY!Lock s vnútorným závitom.	<input type="checkbox"/>
Nástrčný systém	32	2.115-001.0	Nástrčný systém z tvrdenej ušľachtilej ocele pre rýchlospojku 2.115-000. So systémom EASY!Lock s vonkajším závitom.	<input type="checkbox"/>
ČISTENIE SUDOV A NÁDRŽÍ				
Add-on kit mud sucker	33	2.641-798.0	Na pripojenie na vysokotlakovú hadicu vysokotlakových čističov Kärcher: výkonný odsávač kalu na prestavbu vysokotlakových čističov na kalové čerpadlá.	<input type="checkbox"/>
INÉ PRÍSLUŠENSTVO VT				
Obmedzovač zapínacieho prúdu	34	2.637-495.0	Na redukciu zapínacieho prúdu pri jednofázovom striedavom prúde a na ochranu poistky vedenia.	<input type="checkbox"/>
Pieskovacia pištoľ GS	35	2.869-067.0	Krátka doba nastavenia, jednoduchá preprava, okamžité vypnutie-prúdová pištoľ je cenovo dostupný spôsob čistenia všetkých malých až stredne veľkých oblastí. Nastaviteľný tlak/objem vody	<input type="checkbox"/>
ZÁVITOVÝ SPOJ TRYSKY / DIŠŤANČNÝ PRVOK				
Závitový spoj trysky				
Závitový spoj trysky	36	4.112-011.0	Objímka trysky s chráničom pre vysokotlakové a Power trysky	<input type="checkbox"/>
VYSOKOTLAKOVÉ HADICE				
Štandard s obojstranným závitovým spojom				
Vysokotlaková hadica 2x EASY!Lock, 10 m, DN 10, 220 bar, 10 m, ID 10, 220 bar, 2 x EASY!Lock	37	6.110-041.0	Presvedčivé hodnoty a základné vybavenie: Vysokotlaková hadica (DN 10) s dĺžkou 10 m vyvinutá pre tlak do 220 bar.	<input type="checkbox"/>
Vysokotlaková hadica, 10 m, ID 6, 250 bar, 2 x EASY!Lock	38	6.110-034.0	Vysokotlaková hadica s ručným závitovým spojom EASY!Lock na oboch koncoch a dĺžkou 10 m. Priemer DN 6, vhodná do tlaku 250 bar.	<input type="checkbox"/>
	39	6.110-035.0	Vysokotlaková hadica na oboch koncoch s ručným závitovým spojom EASY!Lock (DN 6) a dĺžkou 10 m. Hodí sa do 250 bar a má systém ANTI!Twist.	<input type="checkbox"/>
Vysokotlaková hadica, 10 m, ID 6, 300 bar, 2 x EASY!Lock	40	6.110-056.0	Vysokotlaková hadica (DN 6) vybavená systémom ANTI!Twist a na oboch koncoch novým ručným závitovým spojom EASY!Lock. Pre pracovný tlak do 300 bar. 10 m dlhá.	<input type="checkbox"/>
Vysokotlaková hadica, 10 m, ID 8, 315 bar, 2 x EASY!Lock	41	6.110-031.0	Vysokotlaková hadica vhodná pre tlak do 315 bar (DN 8). Na oboch koncoch s inovatívnym ručným závitovým spojom EASY!Lock, ANTI!Twist a dĺžka 10 m.	<input type="checkbox"/>
Vysokotlaková hadica, 15 m, ID 8, 315 bar, 2 x EASY!Lock	42	6.110-030.0	15 m dlhá vysokotlaková hadica, DN 8, so systémom ANTI!Twist a na oboch koncoch vybavená ručným závitovým spojom EASY!Lock šetriacim čas.	<input type="checkbox"/>

Príslušenstvo na objednávku.

PRÍSLUŠENSTVO PRE STUDENOVODNÝ VYSOKOTLAKOVÝ ČISTIČ HD 6/15 M PORTABLE *EU 1.150-952.0



39, 41-44



37, 45



46



47-48, 50



49



51



52



53



54-56

	Objednávacie číslo			
VYSOKOTLAKOVÉ HADICE				
Standard s obojstranným závitovým spojom				
Vysokotlaková hadica, 20 m, ID 8, 315 bar, 2 × EASY!Lock	43	6.110-032.0	20 m dlhá vysokotlaková hadica (DN 8) vybavená na oboch koncoch šikovným a pevným ručným závitovým spojom EASY!Lock. Schválená pre pracovný tlak do 315 bar.	<input type="checkbox"/>
Vysokotlaková hadica, 30 m, ID 8, 315 bar, 2 × EASY!Lock	44	6.110-014.0	Pohodlná dĺžka (30 m) a inovatívny ručný závitový spoj EASY!Lock: Vysokotlaková hadica (DN 8) so systémom ANTI!Twist pre tlak do 315 bar.	<input type="checkbox"/>
Vysokotlaková hadica, 15 m, ID 10, 220 bar, 2 × EASY!Lock	45	6.110-042.0	Vybavená inovačným ručným závitovým spojom EASY!Lock a vhodná pre tlak do 220 bar: 15 m dlhá vysokotlaková hadica (DN 10).	<input type="checkbox"/>
Vysokotlaková hadica, 20 m, ID 10, 220 bar, 2 × EASY!Lock	46	6.110-043.0	Dĺžka 20 m a komfortný ručný závitový spoj EASY!Lock na oboch koncoch extrémne šetriaci čas patria k hlavným výhodám tejto vysokotlakovej hadice (DN 10).	<input type="checkbox"/>
Vysokotlaková hadica, 25 m, ID 10, 220 bar, 2 × EASY!Lock	47	6.110-044.0	Presvedčivé hodnoty a základné vybavenie: Vysokotlaková hadica (DN 10) s dĺžkou 25 m vyvinutá pre tlak do 220 bar.	<input type="checkbox"/>
Vysokotlaková hadica, 40 m, ID 10, 220 bar, 2 × EASY!Lock	48	6.110-045.0	40 m dlhá vysokotlaková hadica so systémom EASY!Lock na rýchle ručné spojenie (na oboch koncoch). Priemer (DN) 10, pracovný tlak do 220 bar.	<input type="checkbox"/>
Vysokotlaková hadica, 15 m, ID 12, 210 bar, 2 × EASY!Lock	49	6.110-059.0	Dimenzovaná pre pracovný tlak do 250 bar: Vysokotlaková hadica (DN 12) s dĺžkou 15 m. Na oboch koncoch má komfortný ručný závitový spoj EASY!Lock.	<input type="checkbox"/>
Vysokotlaková hadica, 40 m, ID 12, 210 bar, 2 × EASY!Lock	50	6.110-060.0	S ručným závitovým spojom EASY!Lock a vďaka dĺžke 40 m veľký akčný priestor: Vysokotlaková hadica (DN 12) s obojstranným ručným závitovým spojom EASY!Lock. Hodí sa pre pracovný tlak do 250 bar.	<input type="checkbox"/>
Longlife 400 s obojstranným závitovým spojom				
Vysokotlaková hadica Longlife, 1,5 m, ID 8, 400 bar, 2 × EASY!Lock	51	6.110-024.0	1,5 m krátka vysokotlaková hadica (DN 8). Na oboch koncoch s komfortným ručným závitovým spojom EASY!Lock pre pevné a rýchle spojenie. S dlhou životnosťou a koncipovaná na tlak do 400 bar.	<input type="checkbox"/>
Vysokotlaková hadica Longlife, 1,5 m, ID 8, 400 bar, 1 × EASY!Lock / 1 × M22 × 1,5	52	6.110-069.0	Vysokotlaková hadica (DN 8) vhodná pre tlak do 400 bar s dvojitým oceľovým výpletom a dĺžkou 1,5 m. Prípojky: M 22 × 1,5 ako aj pohodlný a rýchly ručný závitový spoj EASY!Lock.	<input type="checkbox"/>
Vysokotlaková hadica Longlife, 10 m, ID 8, 400 bar, 2 × EASY!Lock	53	6.110-038.0	10 m dlhá vysokotlaková hadica (DN 8) s dvojitým oceľovým výpletom, dlhou životnosťou, na oboch koncoch s ručným závitovým spojom EASY!Lock a systémom ANTI!Twist. Schválená pre tlak do 400 bar.	<input type="checkbox"/>
Vysokotlaková hadica Longlife, 30 m, ID 8, 400 bar, 2 × EASY!Lock	54	6.110-023.0	Odolná vysokotlaková hadica s dvojitou oceľovou vložkou, systémom ANTI!Twist a obojstranným ručným závitovým spojom EASY!Lock. Priemer DN 8, dĺžka 30 m, pre tlak do 400 bar.	<input type="checkbox"/>
Vysokotlaková hadica Longlife, 20 m, ID 8, 400 bar, 2 × EASY!Lock	55	6.110-027.0	Vysokotlaková hadica so systémom ANTI!Twist, ručnými závitovými spojmi EASY!Lock a dvojitým oceľovým výpletom. Dĺžka 20 m, priemer DN 8, obojstranný ručný závitový spoj EASY!Lock.	<input type="checkbox"/>
Vysokotlaková hadica Longlife, 15 m, ID 8, 400 bar, 2 × EASY!Lock	56	6.110-029.0	Dvojitý oceľový výplet zabezpečuje obzvlášť dlhú životnosť tejto 15 m dlhej vysokotlakovej hadice (DN 8), ktorá je schválená pre tlak do 400 bar.	<input type="checkbox"/>

Príslušenstvo na objednávku.

PRÍSLUŠENSTVO PRE STUDENOVODNÝ VYSOKOTLAKOVÝ ČISTIČ HD 6/15 M PORTABLE *EU 1.150-952.0



		Objednávacie číslo		
VYSOKOTLAKOVÉ HADICE				
Potravinárske prevedenie s obojstranným závitovým spojom				
Vysokotlaková hadica pre potravinárstvo, 10 m, ID 8, 250 bar, 2 × EASY!Lock	57	6.110-051.0	Potravinárske vyhotovenie s obojstranným závitovým spojom M 22 × 1,5 s ochranou proti zalomeniu priemer 8, s otočným kĺbom, pre potravinársky priemysel do 155 °C	<input type="checkbox"/>
Vysokotlaková hadica pre potravinárstvo, 20 m, ID 8, 250 bar, 2 × EASY!Lock	58	6.110-052.0	Potravinárske vyhotovenie s obojstranným závitovým spojom M 22 × 1,5 s ochranou proti zalomeniu, priemer 8, s otočným kĺbom, pre potravinársky priemysel do 155 °C	<input type="checkbox"/>
Longlife potravinárska verzia s obojstranným závitovým spojom				
Vysokotlaková hadica pre potravinárstvo Longlife, 10 m, ID 8, 400 bar, 2 × EASY!Lock	59	6.110-053.0	Vysokotlaková hadica Longlife na použitie v potravinárstve. Vonkajší materiál odolný voči živočíšnym tukom, nepúšťajúci farbu. S otočným kĺbom, 2 × M 22 × 1,5	<input type="checkbox"/>
Vysokotlaková hadica pre potravinárstvo Longlife, 20 m, ID 8, 400 bar, 2 × EASY!Lock	60	6.110-054.0		<input type="checkbox"/>
ČISTENIE POTRUBIA				
Hadica na čistenie potrubia, DN 6				
Hadica na čistenie potrubia TR DN6 14MPa, 10m	61	6.110-108.0	10 m flexibilná vysokotlaková hadica (DN 6) na čistenie potrubia (závitové pripojenie pre trysku R 1/8).	<input type="checkbox"/>
Hadica na čistenie potrubia TR DN6 14MPa, 20m	62	6.110-109.0	Hadica na čistenie potrubia s dĺžkou 20 m je vysoko flexibilná, vhodná na čistenie vnútorných priestorov potrubia (závitové pripojenie pre hubicu R 1/8).	<input type="checkbox"/>
Hadica na čistenie potrubia TR DN6 14MPa, 30m	63	6.110-110.0	30 m flexibilná vysokotlaková hadica (DN 6) na čistenie potrubia (závitové pripojenie pre trysku R 1/8).	<input type="checkbox"/>
Hadica na čistenie potrubia, DN 6, 10 m, max. 250 bar	64	6.110-046.0	Pri 10 m dlhej hadici na čistenie potrubí ide o obzvlášť flexibilnú vysokotlakovú hadicu na čistenie vnútra potrubí (závitová prípojka pre trysku R 1/8).	<input type="checkbox"/>
Hadica na čistenie potrubia, DN 6, 20 m, max. 250 bar	65	6.110-008.0	Pri 20 m dlhej hadici na čistenie potrubí ide o obzvlášť flexibilnú vysokotlakovú hadicu na čistenie vnútra potrubí (závitová prípojka pre trysku R 1/8).	<input type="checkbox"/>
Hadica na čistenie potrubia, DN 6, 30 m, max. 250 bar	66	6.110-047.0	Pri 30 m dlhej hadici na čistenie potrubí ide o obzvlášť flexibilnú vysokotlakovú hadicu na čistenie vnútra potrubí (závitová prípojka pre trysku R 1/8).	<input type="checkbox"/>
Hadica na čistenie potrubia, DN 6, 10 m, max. 140 bar	67	6.110-048.0	Obzvlášť flexibilné vysokotlakové hadice na čistenie vnútra potrubia (prípojka pre trysku R 1/8).	<input type="checkbox"/>
Hadica na čistenie potrubia, DN 6, 20 m, max. 140 bar	68	6.110-049.0	Pri 20 m dlhej hadici na čistenie potrubí ide o obzvlášť flexibilnú vysokotlakovú hadicu na čistenie vnútra potrubí (závitová prípojka pre trysku R 1/8).	<input type="checkbox"/>
Hadica na čistenie potrubia, Ø 6, 30 m, max. 140 bar	69	6.110-050.0	Obzvlášť flexibilné vysokotlakové hadice na čistenie vnútra potrubia (objímka pre trysku R 1/8).	<input type="checkbox"/>
Trysky na čistenie potrubia				
Rotáčna tryska na čistenie potrubí D21/040	70	4.765-001.0	Rotujúci bodový prúd, smerujúci dopredu, uvoľní odolné nečistoty. Tri lúče, smerujúce dozadu, zabezpečia potrebný posuv, ako aj pohodlnú manipuláciu.	<input type="checkbox"/>

Príslušenstvo na objednávku.

PRÍSLUŠENSTVO PRE STUDENOVODNÝ VYSOKOTLAKOVÝ ČISTIČ HD 6/15 M PORTABLE *EU 1.150-952.0



		Objednávacie číslo		
ČISTENIE POTRUBIA				
Trysky na čistenie potrubia				
Rotačná tryska na čistenie potrubí D30/040	71	4.765-004.0	Rotujúci bodový prúd, smerujúci dopredu, uvoľní odolné nečistoty. Tri lúče, smerujúce dozadu, zabezpečia potrebný posuv, ako aj pohodlnú manipuláciu.	<input type="checkbox"/>
Tryska na čistenie potrubia 055	72	5.763-015.0	16 mm tryska na čistenie rúrok s vnútorným závitom. Rôzne smery prúdu pre ekologické čistenie upchatých odtokov a potrubí.	<input type="checkbox"/>
Tryska na čistenie potrubia 060	73	5.763-016.0		<input type="checkbox"/>
Tryska na čistenie potrubia 050	74	5.763-017.0	Tryska na čistenie potrubí s vnútorným závitom. Rôzne smery striekania. Hadica sa voľne pohybuje potrubím. (Pripojenie R 1/8", 3 x 30° dozadu, priemer 30 mm.)	<input type="checkbox"/>
Rotujúca tryska na čistenie potrubia 050	75	6.415-428.0	Rotujúca tryska na čistenie potrubia so štyrmi rotujúcimi prúdmi a vnútorným závitom. Rôzne smery prúdu. Hadica sa voľne pohybuje potrubím. S pripojením R 1/8".	<input type="checkbox"/>
PODLAHOVÉ A PLOŠNÉ ČISTIČE				
Plošný čistič FRV 30				
Plošný čistič FRV 30	76	2.111-010.0	S automatickým odsávaním špinavej vody je plošné čistenie pomocou FRV 30 ešte efektívnejšie a umožňuje použitie v exteriéri aj interiéri. Náročné oplachovanie povrchu po čistení odpadá, keďže špinavá voda sa môže cielene odvádzať pomocou 5 metrov dlhej odsávacej hadice patriacej k štandardnej výbave. Otočné kolieska, ktoré nezanechávajú šmuhy, a dvojité keramické uloženie patria k ďalším znakom kvality. Súprava trysiek špecifická pre tento stroj sa musí objednať zvlášť. Max. 250 bar / 1000 l/h / 60 °C.	<input type="checkbox"/>
Gumená stierka pre FRV 30	77	2.642-910.0	Na hladké podlahy v interiéri. Gumená stierka zvyšuje odsávací výkon FRV 30 a minimalizuje zostatkovú vodu. Po podlahe sa tak dá chodiť už po niekoľkých minútach.	<input type="checkbox"/>
Predlžovacia hadica 5m	78	4.440-939.0	5m predlžovacia hadica pre FRV 30. Vráťane spojovacie adaptéra.	<input type="checkbox"/>
"Upevnenie hadice" ABS	79	2.642-528.0	Prísavka na upevnenie sacej hadice na hladké povrchy.	<input type="checkbox"/>
"Zachytávač nečistôt" ABS	80	2.642-532.0	Pozinkované oceľové vedro na zachytávanie hrubých nečistôt a na upevnenie sacej hadice vo vonkajších priestoroch.	<input type="checkbox"/>
Plošný čistič FR 30				
Plošný čistič FR 30	81	2.111-011.0	Až desaťnásobne vyšší plošný výkon ako s bežným VT prúdom. Plastový kryt pre najlepšiu manévrovateľnosť, 2-násobné keramické uloženie pre dlhú životnosť, flexibilný pripojovací kĺb pre najlepšiu manipuláciu a integrovanú parkovaciu pozíciu. Súprava trysiek špecifická pre tento stroj sa musí objednať zvlášť. Max. 180 bar / 850 l/h / 60 °C.	<input type="checkbox"/>
Plošný čistič FR 30 Me				
Plošný čistič FR 30 ME	82	2.111-013.0	Čistič povrchov z nehrdzavejúcej ocele odolný voči horúcej vode s dvojitými keramickými ložiskami a pripojením sacej hadice. Ideálne na vnútorné čistenie, napr. potravinársky priemysel	<input type="checkbox"/>
Špecifické súpravy trysiek pre FR				
Sada trysiek pre FR, 500 l/h - 650 l/h	83	2.640-401.0	Súprava špecifických trysiek sa skladá sa z Power trysiek a závitových spojov. Pre optimálny výkon plošných čističov Kärcher (500 až 650 l/h).	<input type="checkbox"/>
Špecifické súpravy trysiek pre FRV				
Sada trysiek pre FRV, 035	84	2.642-430.0	Špecifická súprava trysiek Kärcher Power trysky a hnacia tryska pre FRV 30.	<input type="checkbox"/>

Príslušenstvo na objednávku.

PRÍSLUŠENSTVO PRE STUDENOVODNÝ VYSOKOTLAKOVÝ ČISTIČ HD 6/15 M PORTABLE *EU 1.150-952.0



		Objednávaci e číslo		
PODLAHOVÉ A PLOŠNÉ ČISTIČE				
Plošný čistič FRV 30 Me				
Plošný čistič FRV 30 Me	85	2.111-012.0	Vďaka automatickému odsávaniu špinavej vody robí antikorový plošný čistič FRV 30 Me čistenie plôch v interiéri a exteriéri ešte efektívnejším. Čistenie horúcou vodou do 85 °C.	<input type="checkbox"/>
Predlžovacia hadica FRV 30 Me a FRV 50 Me	86	4.441-040.0	5 m predlžovacia hadica pre FRV 30 Me a FRV 50 Me. Vráť. spojovacieho adaptéra.	<input type="checkbox"/>
PENOVÉ SYSTÉMY				
Penovací nadstavec s nádobou				
Penovacia tryska s integrovanou nádržou Advanced 1, 400 l/h - 600 l/h	87	4.112-063.0	Vysokokvalitná a robustná penová násada Advanced 1 s nastavením uhla rozprašovania a hlavným telom z Ecobrass. Vhodný pre vysokotlakové čističe Kärcher s prietokom 400 až 600 l/h.	<input type="checkbox"/>
Penovacia tryska s fľašou DUO Advanced 1, 400 l/h - 600 l/h	88	4.112-067.0	DUO Advanced 1 penovacia tryska s dvojlitrovou nádržou na čistiaci prostriedok a priamym prepnutím na vysokotlakové čistenie. Vhodné pre tlakové čističe Kärcher s prietokom 400 až 600 l/h.	<input type="checkbox"/>
Penovacia tryska s integrovanou nádržou Basic 1, 350 l/h - 600 l/h	89	4.112-053.0	Pre vysokotlakové čističe s prietokom 350 - 600 l/h: nový, robustný a veľmi kvalitný penovací nadstavec Basic 1 s vynikajúcou kvalitou peny a polovičnou spotrebou čistiaceho prostriedku.	<input type="checkbox"/>
Súprava Inno Foam				
Súprava Inno Foam s injektorom čistiaceho prostriedku	90	2.112-000.0	Vysokotlakový penový systém s dvojistou trubicou (penová tryska a vysoký tlak). Na použitie s mobilnými a stacionárnymi vysokotlakovými a HDS tlakovými čističmi na čistenie alebo dezinfekciu.	<input type="checkbox"/>
Súprava Easy Foam				
Súprava Easy Foam s injektorom čistiaceho prostriedku	91	2.112-010.0	VT penovací systém pre mobilné a stacionárne stroje HD/HDS na čistenie a dezinfekciu. Penovacia tryska pre pripojenie na VT pracovný nadstavec a VT injektor čistiaceho prostriedku s precíznym dávkovacím ventilom 0-5 %. Súpravy trysiek pre rôzne triedy strojov (pozri Súpravy trysiek) sa musia objednať zvlášť.	<input type="checkbox"/>
Súpravy trysiek k súpravám Inno/Easy Foam				
Súprava trysiek 055 k súpravám Inno / Easy 500 - 600 l/h	92	2.111-009.0	Optimálne prispôsobenie rôznym výkonom strojov pre ich hospodárne využitie.	<input type="checkbox"/>
Nadstavbová súprava - Penovacia tryska				
Nadstavbová súprava "Penovacia tryska"	93	2.112-013.0	Na nanášanie penového prostriedku v sanitárnej a potravinárskej oblasti prípadne tam, kde je potrebná dlhá doba pôsobenia; Montáž na pracovný nadstavec namiesto vysokotlakovkej trysky.	<input type="checkbox"/>
PRIMIEŠAVANIE / INJEKTORY				
Injektor čistiaceho prostriedku				
Injektor čistiaceho prostriedku pre vysoký a nízky tlak (bez trysiek)	94	4.637-032.0	Pridávanie čistiacich prostriedkov. Vo vysokom a nízkom tlaku oddelene od stroja. Dávkovanie do 15 %.	<input type="checkbox"/>
Injektor čistiaceho prostriedku pre vysoký tlak (bez trysky)	95	4.637-033.0	Pridávanie čistiaceho prostriedku vo vysokom tlaku 3-5%.	<input type="checkbox"/>
Antikorový injektor súprava pre HD 6/15C	96	6.645-758.0	Tento antikorový injektor sa špeciálne hodí pre vysokotlakové čističe HD 6/15 C a stará sa o precízne dávkovanie čistiacich prostriedkov a peny. S nasávacou hadicou a filtrom.	<input type="checkbox"/>
Špecifická súprava trysiek k obj. č. 4.637-033.0				
Súprava trysky HD 500-700 l/h	97	4.769-005.0	Pre HD 500 - 700 l/h. Skladá sa z trysky na vodu + VT Power tryska + objímka	<input type="checkbox"/>
Tryska na vodu k obj. č. 4.637-032.0				
Tryska na vysoký tlak pre stroje do 1100 l/h.	98	4.769-003.0	Tryska na vodu pre injektor čistiaceho prostriedku 3.637-001 na nanášanie čistiaceho prostriedku vo vysokom tlaku. Pre stroje s prietokom do 1100 l/h.	<input type="checkbox"/>

Príslušenstvo na objednávku.

PRÍSLUŠENSTVO PRE STUDENOVODNÝ VYSOKOTLAKOVÝ ČISTIČ HD 6/15 M PORTABLE *EU 1.150-952.0



		Objednávacie číslo		
PRIMIEŠAVANIE / INJEKTORY				
Tryska na vodu k obj. č. 4.637-032.0				
Tryska na vodu pre stroje od 1100 l/h.	99	4.769-006.0	Nizky tlak pre stroje od 1 100 l/h.	<input type="checkbox"/>
SPOJOVACIE DIELY				
Otočná spojka				
Otočná spojka	100	4.111-021.0	Spoľahlivo zabráni skrúteniu VT hadíc. Prípojka Easy!Lock. Bezpečné uchopenie.	<input type="checkbox"/>
Spojovací kus				
Závitové hrdlo pre plošný čistič a regulátor Servo Control	101	4.111-022.0	Na upevnenie VT trysiek a príslušenstva priamo na VT pištoľ (s objímkou trysky) - 1 x EASY!Lock 22 / 1 x EASY!Lock 20.	<input type="checkbox"/>
Krátke striekacie zariadenie	102	4.111-038.0	Na upevnenie VT trysiek a príslušenstva priamo na VT pištoľ (s objímkou trysky).	<input type="checkbox"/>
Adaptéry EASY!Lock				
Adaptér 1 M22 x 1,5 AG - EASY!Lock 22 AG	103	4.111-029.0	Adaptér na spájanie vysokotlakových hadíc vybavených systémom EASY!Lock a vysokotlakových hadíc s prípojkou M 22 x 1,5.	<input type="checkbox"/>
Adaptér 2 M22 x 1,5 IG - EASY!Lock 22 AG	104	4.111-030.0	Adaptér na spájanie vysokotlakových čističov príp. vysokotlakových pištolí s prípojkou M 22 x 1,5 a vysokotlakových hadíc vybavených systémom EASY!Lock.	<input type="checkbox"/>
Adaptér 3 M22 x 1,5 IG - EASY!Lock 22 AG	105	4.111-031.0	Adaptér na spájanie vysokotlakových pištolí s prípojkou M 22 x 1,5 a pracovných nadstavcov alebo regulátorov Servo Control vybavených systémom EASY!Lock.	<input type="checkbox"/>
Adaptér 4 EASY!Lock 22 IG - AVS	106	4.111-032.0	Adaptér na spájanie vysokotlakových hadíc s AVS prípojkou a vysokotlakovej pištole EASY!Force.	<input type="checkbox"/>
Adaptér 5 EASY!Lock 22 IG - M22 x 1,5 AG	107	4.111-033.0	Adaptér na spájanie vysokotlakovej pištole EASY!Force a pracovných nadstavcov s prípojkou M 22 x 1,5.	<input type="checkbox"/>
Adaptér 6 EASY!Lock 22 IG - M22 x 1,5 AG	108	4.111-034.0	Adaptér na spájanie vysokotlakových hadíc s prípojkou M 22 x 1,5 a vysokotlakovej pištole EASY!Force príp. vysokotlakových čističov vybavených systémom EASY!Lock.	<input type="checkbox"/>
Adaptér 7 M18 x 1,5 IG - EASY!Lock 20 AG	109	4.111-035.0	Adaptér na spájanie pracovných nadstavcov s prípojkou M 18 x 1,5 a tryskami, plošnými čističmi alebo umývacími kefami vybavených systémom EASY!Lock.	<input type="checkbox"/>
Adaptér 8 EASY!Lock 20 IG - M18 x 1,5 AG	110	4.111-036.0	Adaptér na spájanie trysiek, plošných čističov alebo umývacích kief s prípojkou M 18 x 1,5 a pracovných nadstavcov vybavených systémom EASY!Lock.	<input type="checkbox"/>
Spojka 2xEASY!Lock	111	4.111-037.0	Na spájanie a predĺžovanie VT hadíc, prípojka 2 x EASY!Lock, mosadz s gumenou ochranou. M 22 x 1,5 m.	<input type="checkbox"/>
Adaptér na spájanie vysokotlakových hadíc EASY!Lock 22 IG - M22 x 1,8 AG	112	4.111-046.0	Otočný adaptér na spojenie vysokotlakových hadíc s prípojkou M22 x 1,5 a vysokotlakovou pištoľou EASY!Force	<input type="checkbox"/>

Príslušenstvo na objednávku.

PRÍSLUŠENSTVO PRE STUDENOVODNÝ VYSOKOTLAKOVÝ ČISTIČ HD 6/15 M PORTABLE *EU 1.150-952.0



		Objednávacie číslo		
HADICOVÉ BUBNY				
Nadstavbová súprava „Hadicový bubon manuálny“				
Sada na prípravu hadicového navijáka pre HD strednej triedy, 15 m	113	2.110-024.0	Súprava na hadicový naviják HD strednej triedy	<input type="checkbox"/>
Automatické, samonavijacie hadicové bubny na montáž na stenu				
Automatický naviják na plastovú hadicu vč. vysokotlaková hadica, 15 m	114	2.639-257.0	Pružinovo poháňaný automatický hadicový bubon okamžite pripravený na prevádzku a vhodný na montáž na stenu. Zjednodušuje manipuláciu s vysokotlakovou hadicou, skracuje čas prípravy stroja na použitie a zvyšuje bezpečnosť práce.	<input type="checkbox"/>
Automatický naviják na hadicu, práškovo lakovaná oceľ / plast, 20 m	115	6.392-074.0	Automatický hadicový bubon pre 20 m vysokotlakovú hadicu. Konzola je z práškovo lakovanej ocele, bubon je vyrobený z plastu.	<input type="checkbox"/>
Automatický bubon na hadicu z nehrdzavejúcej ocele / syntetického materiálu, 20 m	116	6.392-083.0	Automatický hadicový bubon pre 20 m vysokotlakovú hadicu. Konzola je z ušľachtilej ocele, bubon je vyrobený z plastu.	<input type="checkbox"/>
Automatický naviják na hadicu, potiahnutý, 20 m	117	6.392-106.0	Hadicový bubon, automatika, 20 m, konzola s lakovanej ocele, bubon z plastu	<input type="checkbox"/>
Hadicový naviják, automatický, čadičový šedý povrch, 20 m	118	6.392-105.0	Samonavijacie hadicové bubny ponúkajú maximálnu bezpečnosť a pohodlie pri navíjaní a odvíjaní vysokotlakovej hadice.	<input type="checkbox"/>
Automatický naviják hadice, nehrdzavejúca oceľ, obsahuje otočný držiak, 20 m	119	6.392-076.0	Automatický hadicový bubon s otočným držiakom (antikor)	<input type="checkbox"/>
Automatický naviják na hadicu z nehrdzavejúcej ocele, 40 m	120	6.392-442.0	Samonavijacie hadicové bubny ponúkajú max. bezpečnosť a pohodlie pri navíjaní a odvíjaní hadice VT čističa.	<input type="checkbox"/>
Otočný držiak s pozinkovaným práškovým nástrekom	121	2.639-931.0	Otočný držiak hadice na upevnenie automatického hadicového bubna na stenu. Pre maximálny rádius a flexibilitu s vysokotlakovou hadicou. Otočný o 120°. Z pozinkovanej ocele.	<input type="checkbox"/>
Nerezový otočný držiak	122	2.641-867.0	Otočný nástenný držiak z antikoru. Umožňuje maximálnu flexibilitu a pohodlie pri manipulácii s VT hadicou.	<input type="checkbox"/>
ČISTENIE FASÁD A SOLÁRNYCH ZARIADENÍ				
Kefy				
Pohon valcovej kefy 500	123	4.762-584.0	Vodou poháňaný pohon rotujúcich valcových kef. Na čistenie fasád a solárnych zariadení s našimi profesionálnymi vysokotlakovými čističmi. Montuje sa na pracovný nadstavec alebo na teleskopický pracovný nadstavec.	<input type="checkbox"/>
Ochrana proti rozstreku pre valcovú kefu 500	124	4.762-621.0	Ochrana proti rozstreku so suchým zipsom pre rotujúcu valcovú kefu. Transparentná fólia umožňuje voľný výhľad na kefu a súčasne chráni pred postriekaním vodou.	<input type="checkbox"/>
Valcová kefa 500 mäkká	125	4.762-623.0	Mäkký kefový nadstavec na použitie s vodou poháňaným pohonom (4.762-584.0). Ideálne sa hodí na čistenie skla a solárnych zariadení. Jednoduchý rýchloupínací systém a bezpečné uchopenie na pohone.	<input type="checkbox"/>
Valcová kefa 500 stredná	126	4.762-624.0	Stredne tvrdý kefový nadstavec na použitie s vodou poháňaným pohonom (4.762-584.0). Hodí sa na chĺstovité fasády, fólie a tkaniny. Jednoduchý a bezpečný rýchloupínací systém.	<input type="checkbox"/>

Príslušenstvo na objednávku.

PRÍSLUŠENSTVO PRE STUDENOVODNÝ VYSOKOTLAKOVÝ ČISTIČ HD 6/15 M PORTABLE *EU 1.150-952.0



		Objednávacie číslo		
ČISTENIE FASÁD A SOLÁRNYCH ZARIADENÍ				
Kefy				
Valcová kefa 500 tvrdá	127	4.762-625.0	Tvrdý kefový nadstavce na použitie s vodou poháňaným pohonom (4.762-584.0). Hodí sa na drsné fasády, kamenné a drevené terasy. Bezpečný a jednoduchý rýchlopínací systém.	<input type="checkbox"/>
Kefa tvrdá	128	6.960-133.0	Kefa s tvrdými štetinami na čistenie priemyselných fasád, podlahových krytín a na odstraňovanie hrubej špiny. Montuje sa jednoducho na teleskopické tyče alebo vysokotlakové pracovné nadstavce značky Kärcher.	<input type="checkbox"/>
Kefa stredná	129	6.960-134.0	Optimálne čistí fasády, rolety a textilie: kefa so stredne tvrdými štetinami, ktorá sa rýchlo a jednoducho upevňuje na teleskopické tyče a vysokotlakové pracovné nadstavce značky Kärcher.	<input type="checkbox"/>
Kefa mäkká	130	6.960-135.0	Montuje sa jednoducho na teleskopické tyče alebo vysokotlakové pracovné nadstavce značky Kärcher: kefa s mäkkými štetinami na dôkladné čistenie citlivých povrchov, ako je sklo alebo solárne zariadenia.	<input type="checkbox"/>
Teleskopické tyče				
TL nízkotlakový adaptér	131	4.580-097.0	TL nízkotlakový adaptér skladajúci sa z guľového ventilu pre montáž na teleskopické tyče bez použitia náradia. Hodí sa špeciálne na použitie s rotujúcimi vysokotlakovými kefami.	<input type="checkbox"/>
Teleskopická tyč TL 7 F	132	4.762-609.0	Teleskopická tyč TL 7 F s dosahom až 7 m z pevného a ľahkého skleneného vlákna. S praktickými rýchlozávermi pre jednoduché zasúvanie a vysúvanie.	<input type="checkbox"/>
Teleskopická tyč TL 7 H	133	4.762-610.0	Multifunkčná hybridná teleskopická tyč TL 7 H zo zmesi uhlíkových a sklenených vlákien, ktorá je pevná a súčasne aj ľahká. Rýchlozávery umožňujú jednoduché vysúvanie tyče. Dosah až do 7 m.	<input type="checkbox"/>
Teleskopická tyč TL 10 H	134	4.762-611.0	Dosah až do 10 m: Hybridná teleskopická tyč TL 10 H. Skladajúca sa zo zmesi uhlíkových a sklenených vlákien a multifunkčne využiteľná. Jednoduché zasúvanie a vysúvanie vďaka rýchlozáverom.	<input type="checkbox"/>
Teleskopická tyč TL 10 C	135	4.762-612.0	Teleskopická tyč TL 10 C z karbonových vlákien. S dosahom až do 10 metrov a praktickými rýchlozávermi. Multifunkčné využitie na čistenie fasád, okien a solárnych panelov.	<input type="checkbox"/>
Teleskopická tyč TL 14 C	136	4.762-613.0	Maximálna pevnosť pri minimálnej hmotnosti: Teleskopická tyč TL 14 C z uhlíkových vlákien: Enormný dosah 14 m, multifunkčné využitie a vďaka rýchlozáverom jednoduchá manipulácia.	<input type="checkbox"/>
TL vysokotlakový adaptér	137	4.775-154.0	TL vysokotlakový adaptér: flexibilne uložená vysokotlaková pištoľ na vysokotlakové čistenie teleskopickými tyčami. Ergonomický, jednoduchá montáž, vhodný pre pravákov aj ľavákov.	<input type="checkbox"/>
Zmäčkovanie vody				
Mobilná zmäčkováca jednotka WS 50	138	6.368-463.0	Mobilná zmäčkováca jednotka WS 50 zabraňuje tvorbe zvyškov vápnika na čistených povrchoch. Špeciálna iontomeničová živica odstraňuje z vody uvoľnené zložky vápnika.	<input type="checkbox"/>
Mobilná zmäčkováca jednotka WS 100	139	6.368-464.0	Mobilná zmäčkováca jednotka WS 100 zabraňuje tvorbe zvyškov vápnika na čistených povrchoch. Špeciálna iontomeničová živica odstraňuje z vody uvoľnené zložky vápnika.	<input type="checkbox"/>
WS regenerátor	140	6.368-465.0	Pomocou regeneračného systému WS regenerátor sa dajú stlačením gombíka prepláchnuť a regenerovať zmäčkové jednotky WS 50 a WS 100.	<input type="checkbox"/>

Príslušenstvo na objednávku.

PRÍSLUŠENSTVO PRE STUDENOVODNÝ VYSOKOTLAKOVÝ ČISTIČ HD 6/15 M PORTABLE *EU 1.150-952.0



		Objednávacie číslo		
ČISTENIE FASÁD A SOLÁRNYCH ZARIADENÍ				
Hadice				
iSolar vysokotlaková hadica 7 m	141	6.392-978.0	Kvalitná, flexibilná vysokotlaková hadica (s gumeným povrchom) pre zariadenia iSolar TL 7. Vonkajší gumený materiál má veľmi dobré klzné vlastnosti pri práci s teleskopickou tyčou.	<input type="checkbox"/>
iSolar vysokotlaková hadica 10 m	142	6.392-977.0	Kvalitná, flexibilná vysokotlaková hadica (s gumeným povrchom) pre zariadenia iSolar TL 10. Vonkajší gumený materiál má veľmi dobré klzné vlastnosti pri práci s teleskopickou tyčou.	<input type="checkbox"/>
iSolar vysokotlaková hadica 14 m	143	6.392-976.0	Kvalitná, flexibilná vysokotlaková hadica (s gumeným povrchom) pre zariadenia iSolar TL 14. Vonkajší gumený materiál má veľmi dobré klzné vlastnosti pri práci s teleskopickou tyčou.	<input type="checkbox"/>
Nadstavbové súpravy a adaptéry				
Zabezpečenie proti pádu iSolar	144	6.988-152.0	Certifikovaný systém zabezpečenia osôb pri strešných prácach. Súbežné záchytné zariadenie s pásovým tlmičom pádu a 15 m lanom s jadrovým plášťom, záchytný popruh, uväzovacou slučkou a plechovým kufrom.	<input type="checkbox"/>
PIESKOVACIE ZARIADENIE				
Pieskovacie zariadenie (bez trysky)				
Pieskovacie zariadenie s reguláciou prietoku (bez trysiek)	145	4.115-000.0	Primiešavanie abrazíva do vysokotlakového prúdu. Na odstraňovanie laku, hrdze a okovín. Montáž na pracovný nadstavec namiesto VT trysky. S reguláciou prietoku. Bez trysiek	<input type="checkbox"/>
Pieskovacie zariadenie bez regulácie prietoku (bez trysiek)	146	4.115-006.0	Primiešavanie abrazíva do vysokotlakového prúdu. Na odstraňovanie laku, hrdze a okovín. Montáž na pracovný nadstavec namiesto vysokotlakovej trysky. Bez regulácie prietoku. Bez trysiek.	<input type="checkbox"/>
Súpravy trysiek pre pieskovacie zariadenie				
Súprava trysiek pre pieskovacie zariadenie 035	147	2.112-021.0	Súprava trysiek s tryskou na abrazívum a tryskou na vodu. Pre optimálny výkon pieskovacieho zariadenia Kärcher.	<input type="checkbox"/>
Bór-karbidová tryska				
Bór-karbidová tryska, pre stroje do 1000 l/h	148	6.415-084.0	Ako doplnok k sadám trysiek. Neopotrebitelná otryskávacia tryska s futrom z bór-karbidu na trvalé používanie.	<input type="checkbox"/>
PRÍPOJKA VODY				
Geka spojka				
Geka spojka s hadicovou koncovkou, R 1/2"	149	6.388-461.0	s hadicovou koncovkou	<input type="checkbox"/>
Geka spojka s hadicovou koncovkou, R 3/4"	150	6.388-455.0		<input type="checkbox"/>
Geka spojka s hadicovou koncovkou, R 1"	151	6.388-465.0		<input type="checkbox"/>
Geka spojka s vnútorným závitom, R 3/4"	152	6.388-473.0	s vnútorným závitom	<input type="checkbox"/>
Sací filter				
Filter nasávania vody	153	6.414-956.0	Na nasávanie z jazierok, zásobníkov a pod., kryt filtra z polyamidu, sito antikorové, veľkosť očiek 800 µm, prípojka 3/4" a 1", bez spätného ventilu.	<input type="checkbox"/>
Sací filter so spätným ventilom	154	4.730-012.0	Sací filter z mosadze na nasávanie z jazierok, zásobníkov a pod. So spätným ventilom.	<input type="checkbox"/>

Príslušenstvo na objednávku.

PRÍSLUŠENSTVO PRE STUDENOVODNÝ VYSOKOTLAKOVÝ ČISTIČ HD 6/15 M PORTABLE *EU 1.150-952.0



		Objednávacie číslo		
PRÍPOJKA VODY				
Jemný vodný filter				
Jemný vodný filter univerzálny, 25 µm	155	2.637-020.0	Jemný vodný filter, veľkosť očiek 25 µm, max. teplota 50° C. Chráni stroj pred čistočkami špiny vo vode. Prietok do 1200 l/h. Prípojka 3/4", s adaptérom 1".	<input type="checkbox"/>
Jemný vodný filter, 100 µm, R 3/4"	156	2.637-691.0	Jemný vodný filter, veľkosť očiek 100 µm, max. teplota 60° C. Chráni stroj pred čistočkami špiny vo vode. Priehľadná filtračná nádobka. Prietok do 1.200 l/h. Prípojka 3/4".	<input type="checkbox"/>
Jemný vodný filter 125 µm, R 3/4" + 1", s adaptérom	157	4.730-102.0	Jemný vodný filter, veľkosť očiek 125 µm, max. teplota 50° C. Chráni stroj pred čistočkami špiny vo vode. Prietok do 1 200 l/h. Prípojka 3/4", s adaptérom 1".	<input type="checkbox"/>
UMÝVACIE KEFY				
Násuvná umývacia kefa				
Násuvná umývacia kefa	158	4.113-001.0	Na univerzálne použitie pri čistení povrchov. Upevnenie pomocou svorky priamo na pracovnom nadstavci. Prípojka M 18 x 1,5.	<input type="checkbox"/>
Rotujúca umývacia kefa				
Rotujúca umývacia kefa pre stroje < 1000 l/h, nylonové štetiny	159	4.113-004.0	Rotujúca umývacia kefa šetrne odstráni jemný prach a sivý film zo všetkých povrchov. Odolná voči teplotám do 60 °C. (M 18 x 1,5, vymeniteľná štetinová vložka).	<input type="checkbox"/>
Rotujúca umývacia kefa pre stroje <800 l/h, štetiny z prírodného vlasu	160	4.113-003.0	Poháňaná prúdom vody. Na šetrné odstraňovanie jemného prachu a sivého filmu zo všetkých povrchov. Odolná voči teplotám do 60°C, M 18 x 1,5 (vymeniteľná štetinová vložka).	<input type="checkbox"/>

Príslušenstvo na objednávku.